



Захващащи клещи за електроника

DIN ISO 9655



35 11 115

Глава огледално полирана, еднокомпонентни ръкохватки



35 12 115

Глава огледално полирана, двукомпонентни ръкохватки



35 21 115

Глава огледално полирана, еднокомпонентни ръкохватки





35 22 115

Глава огледално полирана, двукомпонентни ръкохватки



35 31 115

Глава огледално полирана, еднокомпонентни ръкохватки



35 32 115

Глава огледално полирана, двукомпонентни ръкохватки



35 42 115

Глава огледално полирана, двукомпонентни ръкохватки



35 52 145

Глава огледално полирана, двукомпонентни ръкохватки



35 62 145

Глава огледално полирана, двукомпонентни ръкохватки



35 72 145

Глава огледално полирана, двукомпонентни ръкохватки



35 82 145

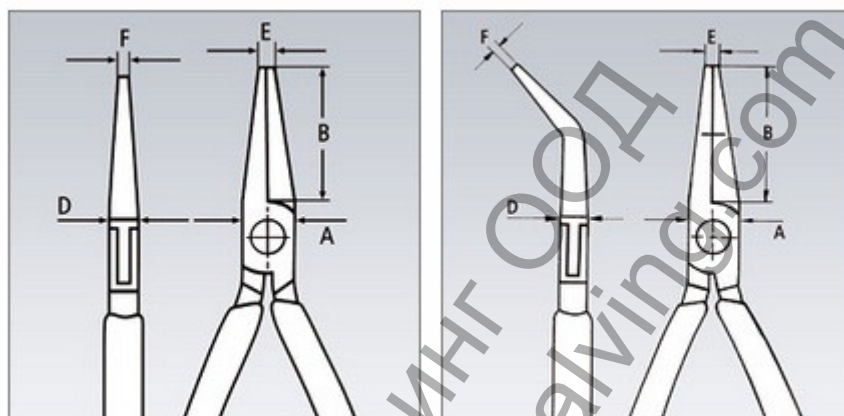
Глава огледално полирана, двукомпонентни ръкохватки



- [Описание](#)

- **Технически чертеж**

- Прецизни клещи за фини монтажни работи, например в електрониката и фината механика
- за захващане, държане и огъване
- сглобен прецизен шарнир
- гладко шлифовани захващащи повърхности
- добре почистени ръбове
- лесно подвижна двойна пружина за леко и равномерно отваряне
- политурата или огледалната политура (само модел 2) в комбинация с фин маслен филм предлага добра защита от ръжда – без нарушения във веригата вследствие на лющещи се хромирани части
- Специална инструментална стомана, изковани, закалени в масло



Артикулен номер	EAN	B	A	D	E	F	↔	⚖
	4003773-	mm	mm	mm	mm	mm	mm	g
35 11 115	016694	22,50	9,50	6,50	2,00	4,00	115	61
35 12 115	035107	22,50	9,50	6,50	2,00	4,00	115	72
35 21 115	016724	22,50	9,50	6,50	2,00	1,50	115	59
35 22 115	035114	22,50	9,50	6,50	2,00	1,50	115	73
35 31 115	016762	22,50	9,50	6,50	2,00	1,00	115	58
35 32 115	035121	22,50	9,50	6,50	2,00	1,00	115	72
35 42 115	040736	22,50	9,50	6,50	2,00	1,50	115	74
35 52 145	039389	40,00	12,00	7,50	1,50	4,00	145	102
35 62 145	039556	40,00	12,00	7,50	2,50	1,50	145	103
35 72 145	043607	40,00	12,00	7,50	2,50	1,30	145	98
35 82 145	039396	35,00	12,00	7,50	2,50	1,00	145	102

Запазено право за технически изменения и несъответствия